

Tonabscheider TA 103

Collecteur d'argile TA 103

Die **Mini**-Kläranlage

Une **mini** station d'épuration
mit der **Maxi**-Wirkung
au résultat **énorme**!



Ein praktischer Beitrag zum Umweltschutz.

Une participation active à la protection de l'environnement.

Wirkt vorbeugend gegen Rohrverstopfung.

Action préventive contre l'engorgement des tuyaux.

Einfach zu installieren und zu reinigen.

Facilité d'installation et d'entretien.

BOTZ

Tonabscheider TA 103

die **Mini-Kläranlage** mit der **Maxi-Wirkung**

Der **Tonabscheider TA 103** – das Original – wurde von SKG in Münster als ideale Kleinkläranlage für alle Tonwerkräume und Modellierwerkstätten entwickelt.

Breite 62 cm
Höhe 53 cm
Tiefe 42 cm
Höhe Einflussrohr 63 cm
Ablauf Siphon 38 cm Unterkante
Rohr 40 mm Ø

Tonabfälle, die ins Spülbecken gegeben werden „kleben“ an den Rohrwänden und verstopfen auf Dauer die Hauskanalisation. Mit dem TA 103 können Sie **wirksam gegen Rohrverstopfung vorbeugen**, denn Ton- und Glasurreste lagern sich in den Klärkammern ab und die Rohre bleiben frei.

Ton- und Glasurreste dürfen nicht ins Abwasser, denn sie belasten unsere Gewässer. **Mit dem BOTZ TA 103** können Sie **die Umwelt schützen**, da die Verunreinigungen auf weniger als 10 ml pro Liter vermindert werden, die als unbedenklich angesehen werden. Der TA entspricht den Normen der Abwassertechnischen Vereinigung.

Der TA ist **problemlos zu installieren und zu reinigen**. Mit dem mitgelieferten flexiblen Einlaufrohr und dem Siphon kann der TA leicht unter Ihrem Waschtisch angeschlossen werden. Zum Reinigen wird der TA mühelos auf dem Rollwagen fortbewegt. Gesammelte Ton- und Glasurreste können fachgerecht entsorgt werden.

Collecteur d'argile TA 103

Une **mini station d'épuration** au résultat **énorme!**

Le **collecteur d'argile TA 103** – l'original – a été conçu par SKG à Münster (Allemagne) comme mini station d'épuration idéale pour tous les ateliers d'argile et de modelage.

Largeur 62 cm
Hauteur 53 cm
Profondeur 42 cm
Hauteur du tuyau de chasse 63 cm
Siphon d'écoulement 38 cm bord inférieur
Tuyau 40 mm Ø

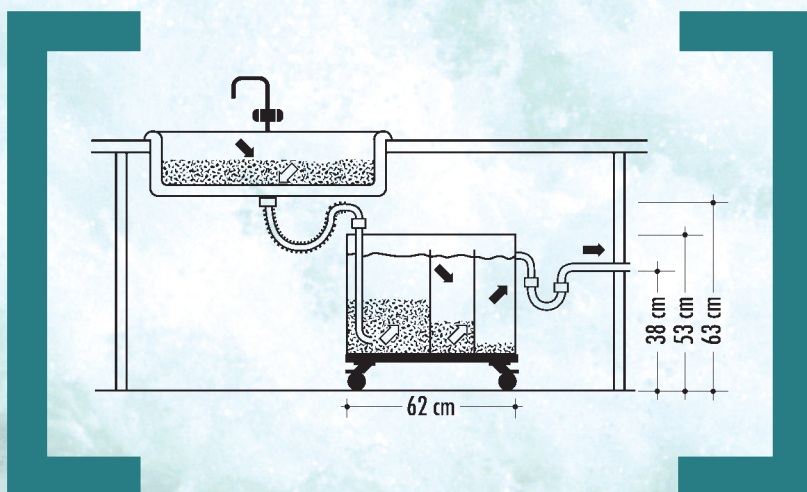
Les déchets d'argile qui atterrissent dans les lavabos «collent» par la suite aux parois des tuyaux et bouchent à la longue la canalisation du bâtiment.

L'installation du collecteur d'argile BOTZ TA 103 vous permet d'éviter de manière efficace tout colmatage: les déchets d'argile et de glaçure se déposant dans des bacs prévus à cet effet, les tuyaux ne sont pas encombrés.

Les déchets d'argile et de glaçure ne doivent pas être mélangés aux eaux usées

car ils polluent les cours d'eau. Grâce au **BOTZ TA 103**, vous **protégez l'environnement** en réduisant la quantité d'impuretés à moins de 10 ml par litre, ce qui est admissible. Le collecteur d'argile TA satisfait aux normes de l'épuration des eaux résiduaires.

Le collecteur **d'argile est facile à installer et à nettoyer**. Grâce au tuyau flexible d'entrée et au siphon fournis, le collecteur TA se monte aisément sous le lavabo ou l'évier. Pour nettoyer le collecteur TA, le transporter sans problème sur son chariot roulant afin d'éliminer comme il se doit les déchets d'argile et de glaçure accumulés.



Vertrieb über den Fachhandel.
Distribution dans le commerce spécialisé.

Surmann & Klück Glasuren GmbH
Hafenweg 26a
48155 Münster
Telefon +49 (0) 251/654 02
Telefax +49 (0) 251/66 30 12
botz-glasuren@t-online.de
www.botz-glasuren.de

SKG KERAMISCHE FARBEN