



TÖPFERSCHEIBEN
Betriebsanleitung

Sirius

Produkt Model: ILP-BP02EU

Vielen Dank für den Kauf unserer Töpferscheiben und das Vertrauen in unser Unternehmen.

Um Ihren Bedürfnissen besser gerecht zu werden und Ihnen ein besseres Verständnis unserer Produkte zu vermitteln, haben wir ein umfassendes Handbuch für unsere Töpferscheibe erstellt. Dies soll Ihnen helfen, eventuell auftretende Probleme, die bei der Verwendung des Produkts entstehen können, schnell zu beheben.

Wir hoffen, dass Ihnen dieses Handbuch nützt und eine reibungslose Handhabung unserer Töpferscheibe ermöglicht.

Ihre Jingdezhen Baitaohui Ceramic Equipment Co., Ltd.

Inhaltsverzeichnis

1. Produkt Überblick	1
2. Packliste	2
3. Aufbauanleitung	2
4. Benutzerhandbuch	5
5. Richtlinien für den täglichen Umgang und Sicherheit	7
6. Gewährleistungsfrist (Ersatz)	8
7. Verfahren zur Geltendmachung von Gewährleistungsansprüchen	9
8. Wartungsdienstleistungen	9
9. Kundendienst	11

1. Produkt Übersicht

BP02EU - Sirius Töpferscheibe

- 315mm Aluminium Drehteller: Ausgestattet mit Flügel-schrauben im Abstand von 254mm (US) und 250mm (EU) für alle gängigen Wechselplattensysteme.
- Bürstenloser 500 Watt Motor mit Direktantrieb: Bietet einen Drehzahlbereich von 0-300 U/min und eine niedrige Anlaufdrehzahl von 5 U/min, ideal für präzises Arbeiten.
- Flüsterleiser Riemen-Antrieb: Sorgt für eine ruhige Arbeits-umgebung ohne Leistungseinbussen - ideal für konzentriertes und kreatives Arbeiten.
- 40kg Zentrierkapazität: Eine robuste und stabile Konstruktion, die auch grössere Projekte mühelos bewältigt.
- Rechts- und Linkslauf des Drehtellers: Einfacher Wechsel der Drehrichtung für Links- und Rechtshänder.
- Zweiteiliger Spritzschutz mit Magnetverbindung: Einfach zu entfernen und zu reinigen, für einen ordentlichen Arbeitsplatz.
- Freidrehender Drehteller: Dient als Ränderscheibe und bietet damit vielseitige Einsatzmöglichkeiten.
- Freistehendes und abnehmbares Fusspedal: Wasserdicht für einen langlebigen Einsatz und eine präzise Steuerung auch bei längerem Arbeiten.
- Höhenverstellbare Füße: Ergonomisch anpassbare Höhe für den höchsten Komfort, sowohl beim Sitzen als auch während des Gebrauchs auf einem Tisch.

- Höhenverstellbare Füße: Ergonomisch anpassbare Höhe für den höchsten Komfort, sowohl beim Sitzen als auch während des Gebrauchs auf einem Tisch.

Modell	BTH-ILP-BP02EU
Betriebsspannung	AC 230V
Frequenz	50 Hz
Nennleistung	500W
Nennstrom	2.17A
Umdrehungsgeschw.	0-300U/min
Masse Drehteller	315mm (12.4 in)
Zentrierkapazität	40kg
Drehrichtung	Links- und Rechtslauf
Lautstärke	≤46dB
Masse	L680 x B640 x H480-580mm*
Nettogewicht	31kg

* Anpassbare Höhe

2. Packliste

Das Produkt, das Sie gekauft haben enthält folgende Komponenten:

Teile	Anzahl
Drehscheibe	1
Fusspedal	1
Spritzschutz	1
Betriebsanleitung	1
Netzteil	1
Schlüssel 5/16 Zoll für den Drehteller	1
Schlüssel 3/16 Zoll für die Beine	1

3. Aufbauanleitung

Anforderungen an den Aufstellort

- Dieses Gerät sollte auf einem kühlen, gut belüfteten, trockenen, staubgeschützten und ebenen Untergrund aufgestellt werden.

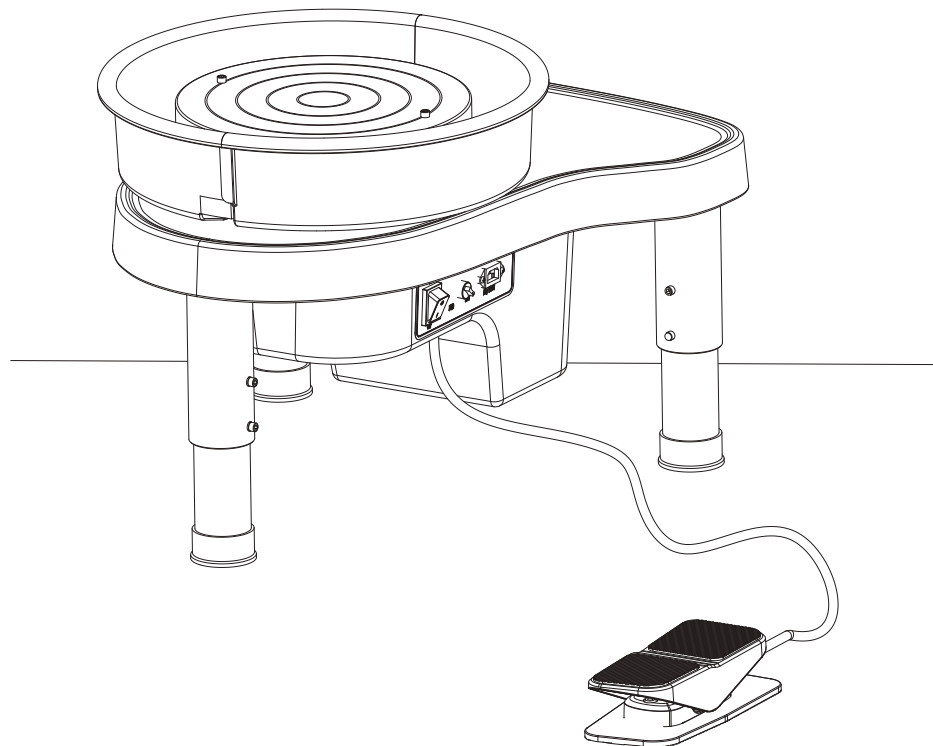
- Der Benutzer muss die gängigen elektrischen Sicherheitsstandards für die Verkabelung und Installation befolgen. Das Gerät darf nur über eine Steckdose mit Erdungsleitung betrieben werden. Die Erdung des gerätes ist für den Betrieb und die Sicherheit unerlässlich. Ohne Erdung darf das Gerät nicht betrieben werden. Die Versorgungsspannung beträgt einphasig AC230V±10 % und die Frequenz 50 Hz.
- Die Maschine darf nur in einer Umgebung betrieben werdenden, deren Temperatur zwischen 0 und 50°C beträgt, die nicht korrosiv ist und in der kein starkes elektromagnetisches Feld auftritt.
- Die Arbeitsumgebung, in der das Gerät steht, sollte gut belüftet sein, um eine Überhitzung und Beschädigung des Motors zu vermeiden.



Installationsschritte

1: Auspacken der Scheibe

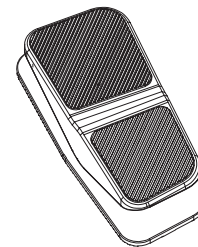
Es ist wichtig, Platz für Ihre Drehscheibe zu schaffen – sie ist für große Projekte konzipiert und verfügt über eine robuste, strapazierfähige Konstruktion. **ACHTUNG:** Diese Drehscheibe ist schwer, planen Sie daher ihren Aufstellungsort sorgfältig, um später unnötiges Verschieben zu vermeiden.



2: Überprüfen der Zubehörteile

Stellen Sie vor der Montage sicher, dass alle aufgeführten Zubehörteile vorhanden sind:

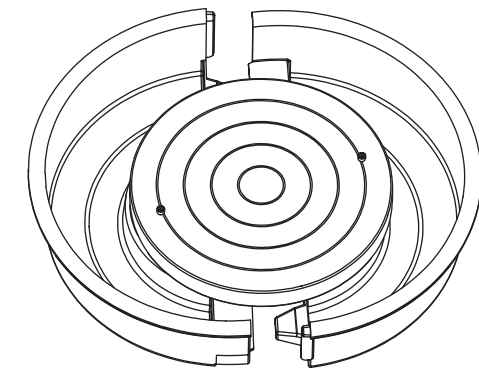
- Fusspedal
- Spritzschutz
- Gebrauchsanweisung
- Alle in den Produktdetails aufgeführten zusätzlichen Zubehörteile



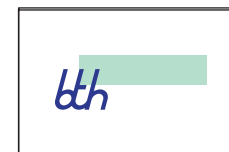
Fusspedal x 1



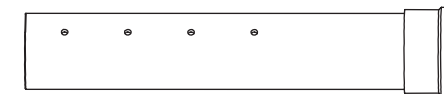
Schrauben für Füße x 6



Spritzschutz x 1



Betriebsanleitung x 1

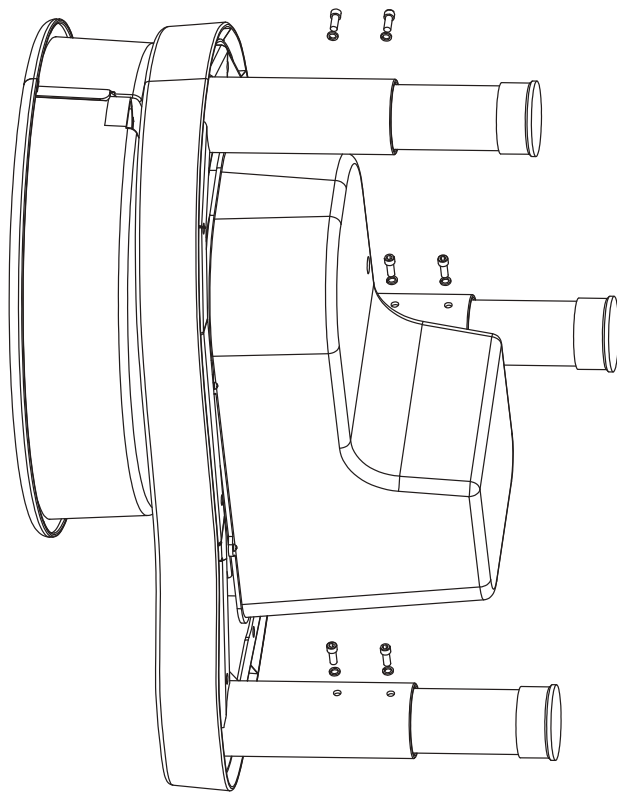


Verlängerungs-Füße mit Gummikappen x 3

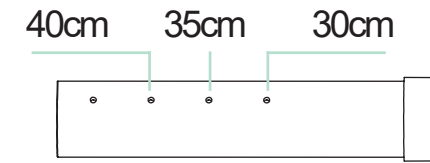
Einrichtungsschritte

3: Anbringen der Beine

1. Drehen Sie die Scheibe: Drehen Sie die Töpferscheibe vorsichtig in eine Position von 90° zum Boden. Achten Sie auf einen weichen Untergrund, damit Sie den Drehteller und die Scheibe nicht beschädigen.
2. Bein einstellen: Entfernen Sie mit dem mitgelieferten Schlüssel (5/16) beiden Schrauben pro Bein.



3. Bein ausfahren: Fahren Sie das Bein auf die gewünschte Höhe aus. Sie haben drei Höhenoptionen:



4. Schrauben wieder anbringen: Nachdem Sie das Bein auf die gewünschte Höhe eingestellt haben, setzen Sie die Schrauben wieder an ihren ursprünglichen Positionen ein und ziehen Sie sie fest an. Wiederholen Sie dies mit den übrigen zwei Füßen und passen Sie diese an die Höhe des ersten Fusses an.

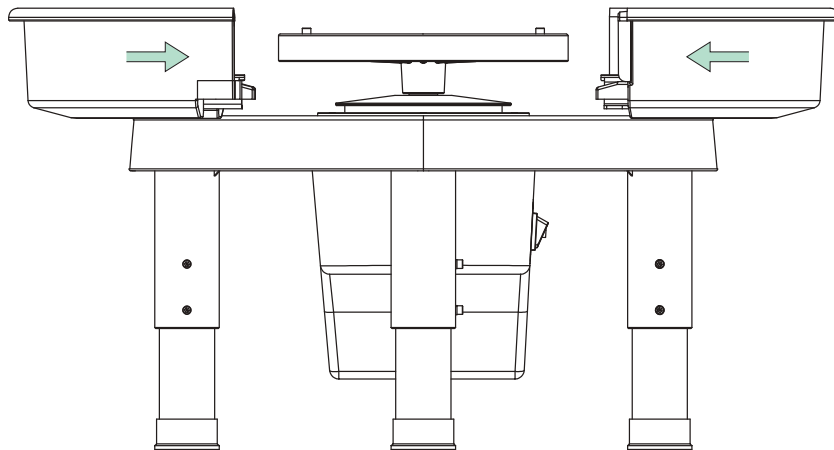
4: Stromanschluss und Fusschalter einrichten

1. Stellen Sie die Scheibe wieder aufrecht hin: Stellen Sie Scheibe vorsichtig wieder in ihre aufrechte Position.
2. Schliessen Sie das Netzkabel an: Nehmen Sie das Netzkabel aus der Verpackung und stecken Sie ein Ende in die dafür vorhergesehene Öffnung des Motorgehäuses. Stecken Sie das andere Ende in die Steckdose.
3. Fusspedal anschliessen: Nehmen Sie das Fusspedal und stecken Sie es in den Anschluss unter dem BLDC-Motor.
4. Überprüfung nach dem Einschalten: Wenn die Betriebsanzeige (auf der rechten Seite der Scheibe) leuchtet, bedeutet dies, dass die Scheibe erfolgreich eingeschaltet wurde und betriebsbereit ist. Damit ist die Einrichtung der elektrischen Komponenten der Scheibe abgeschlossen.

5: Zusammenbau des Spritzschutzes

1. Richten Sie die Spritzschutzwanne an der Nut unter dem Dichtungsbereich aus.
2. Setzen Sie die Spritzschutzwanne vorsichtig ein, bis Sie das „magnetische“ Klicken hören, wenn sie einrastet.
3. **WICHTIG:** Drücken Sie die Spritzschutzwanne nicht mit Gewalt an ihren Platz, sondern stellen Sie sicher, dass sie perfekt ausgerichtet ist und sich beide Teile auf gleicher Höhe befinden, bevor Sie sie mit dem Drehen beginnen.

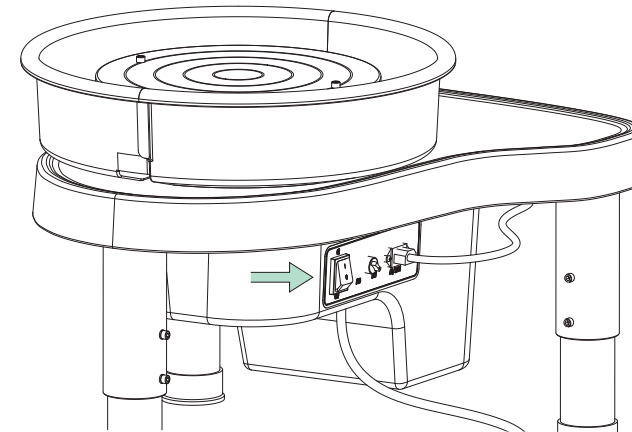
Viel Spass beim Drehen mit Ihrem Sirius – BP02



4. Betriebsanleitung

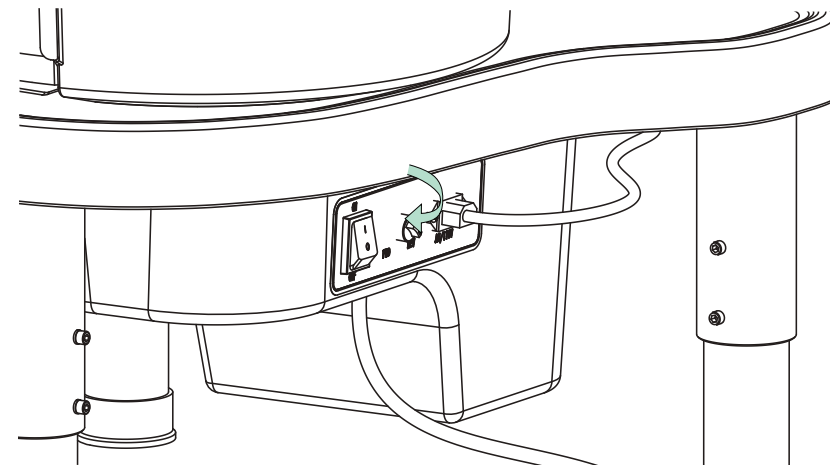
1. Einschalten

Schalten Sie die Maschine am Hauptschalter ein.



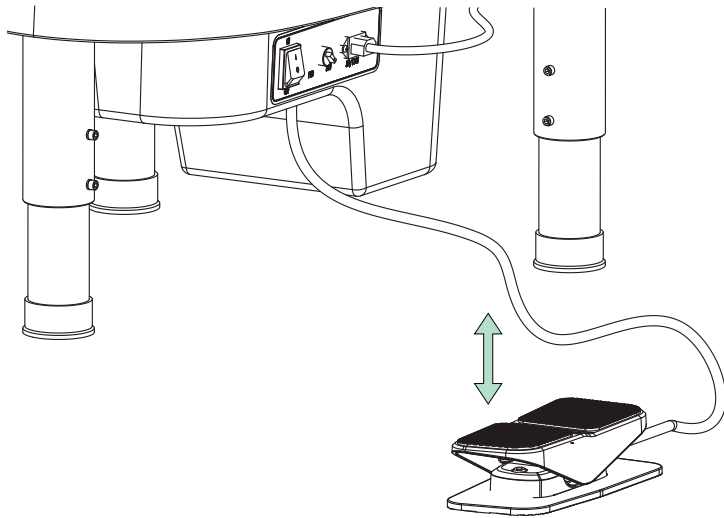
2. Drehrichtung festlegen

Schalten Sie das Gerät ein und wählen Sie Vorwärts- oder Rückwärtslauf.



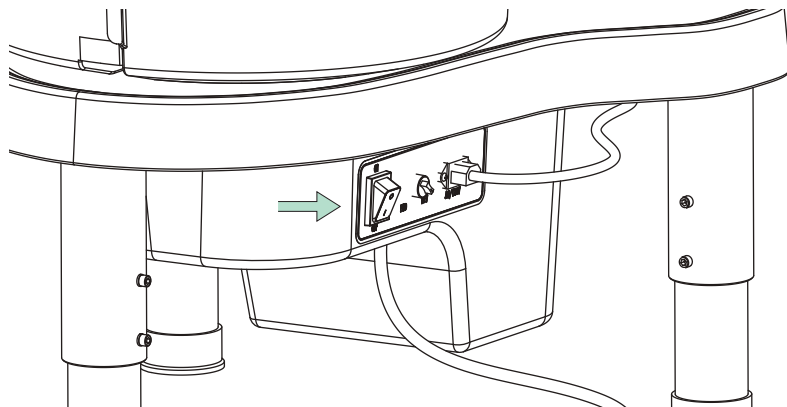
3. Auf der Scheibe drehen

Verwenden Sie das Fusspedal, um die Geschwindigkeit zu steuern.



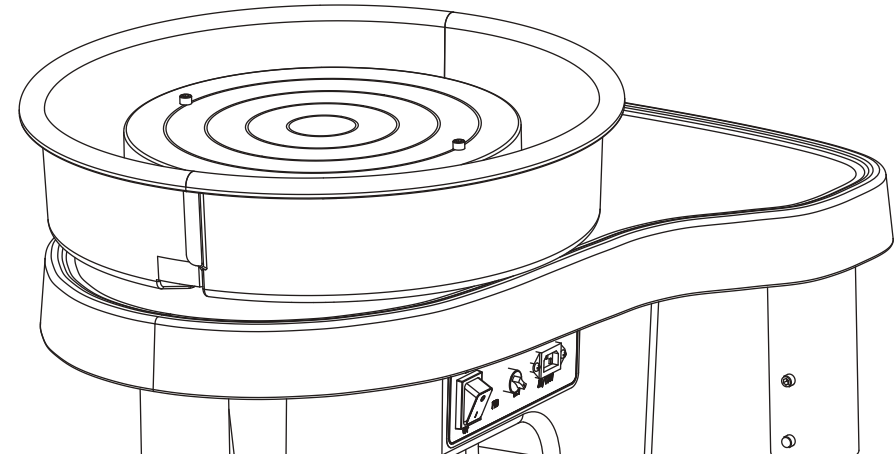
4. Schalten Sie die Maschine aus

So verhindern Sie, dass das Werkstück beschädigt wird, falls Sie beim Abnehmen ihres Objektes versehentlich auf das Fusspedal treten.



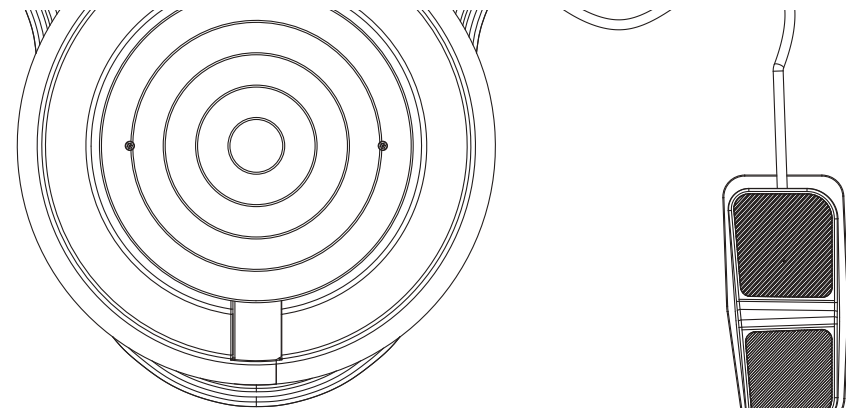
5. Ihr Objekt abnehmen

Nehmen Sie das Werkstück vorsichtig ab und legen Sie es auf eine saubere, ebene Unterlage.



6. Reinigung der Utensilien

Nach Beendigung der Arbeiten reinigen Sie den Spritzschutz zeitnah und wischen Sie ihn vorsichtig mit einem feuchten Tuch ab.



Hinweis

- Es dürfen zu keinem Zeitpunkt Gegenstände auf das Netzkabel gelegt werden. Verlegen Sie das Netzkabel bitte nicht durch Bereiche, in denen sich Personen bewegen.
- **Es ist strengstens verboten, die Stromversorgung durch Ziehen des Netzkabels zu unterbrechen oder den Not-Aus-Schalter während des Betriebs der Anlage in Nicht-Notfällen willkürlich zu betätigen.**
- Wenn das Gerät länger nicht benötigt wird, wird empfohlen, es vom Strom zu trennen.
- Wenn Sie das Gerät nicht mehr benötigen und der Drehteller zum völligen Stillstand gekommen ist, reinigen Sie diesen von allen Verunreinigungen. Bitte trocknen Sie den Drehteller anschliessend mit einem Tuch ab, dadurch verhindern Sie, dass das Aluminium mit der Zeit zu korrodieren beginnt. Trennen Sie für den Reinigungsvorgang das Gerät vom Strom und verwenden Sie kein Wasser, sondern nur ein feuchtes Tuch, um Schäden an den elektrischen Komponenten zu vermeiden.

5. Richtlinien für den täglichen Umgang und die Sicherheit

Um die Langlebigkeit und einwandfreie Funktion Ihrer Töpferscheibe zu gewährleisten, befolgen Sie bitte die folgenden Richtlinien für die tägliche Wartung:

- **Fusspedalprüfung:** Stellen Sie sicher, dass das Fusspedal reagiert und eindeutig in seine Ausgangsposition zurückkehrt. Das Pedal sollte widerstandslos funktionieren, um eine zuverlässige Verwendung zu gewährleisten.
- **Netzkabel und Verkabelung:** Überprüfen Sie das Netzkabel auf Beschädigungen. Wenn die elektrische Verkabelung locker sitzt, korrigieren Sie dies, um eine sichere Verbindung zu gewährleisten.
- **Reinigung der Ablage und der Schalter:** Reinigen Sie das Bedienfeld und die Schalter regelmässig, damit sie trocken bzw. frei von Schmutz und Ablagerungen bleiben.
- **Überlastung vermeiden:** Überlasten Sie das Gerät niemals, da dies seine Lebensdauer erheblich verkürzen kann.
- **Überprüfen Sie die Befestigungselemente:** Überprüfen Sie alle drei Monate die Befestigungselemente der Geräte, um sicherzustellen, dass sie fest sitzen und nicht locker sind.
- **Korrektur Sitz der Wasserwanne:** Bevor Sie mit dem Töpfeln beginnen, stellen Sie sicher, dass die Wasserwanne bzw. der Spritzschutz richtig positioniert ist, damit kein schlammiges Wasser in das Gerät gelangen und die elektrischen Komponenten beschädigen kann.

- **Not-Aus-Schalter:** Drücken Sie nach jeder Benutzung des Geräts immer den Not-Aus-Schalter und schalten Sie dann die Stromversorgung aus. Trennen Sie das gerät nicht einfach so von der Stromversorgung, ausser es ist ein Notfall.
- **Demontage vermeiden:** Zerlegen Sie die Töpferscheibe und die Steuerung nicht selbst. Wenden Sie sich bei Bedarf an den Kundendienst, um Unterstützung zu erhalten.
- **Reinigung:** Reinigen Sie das Gerät durch Abwischen mit einem feuchten Tuch, nicht durch Abwaschen mit Wasser. Dadurch wird verhindert, dass Wasser in das Innere eindringt und die elektrischen Komponenten beschädigt.
- **Ausschalten, wenn nicht in Gebrauch:** Schalten Sie das Gerät immer aus, wenn Sie es nicht benötigen, um Unfälle zu vermeiden.

Wenn Sie diese täglichen Wartungsschritte befolgen, können Sie Ihre Geräte in einem optimalen Betriebszustand halten und ihre Lebensdauer verlängern. Wenn Sie Fragen haben oder weitere Unterstützung benötigen, wenden Sie sich bitte an unseren Kundendienst.

6. Gewährleistungsfrist (Ersatz)

Die allgemeine Garantiezeit beträgt drei Jahre und deckt Mängel bei normaler Verwendung ab. Schäden, die durch unsachgemässe oder abnormale Verwendung verursacht wurden, sind nicht enthalten und Geschenkartikel sind von der Garantie ausgeschlossen. Im Falle eines Geräteausfalls wenden Sie sich bitte umgehend an unser Unternehmen und schildern Sie die Einzelheiten zum auftretenden Problem.

Klassifizierung	Bauteil	Garantie (Jahre)
Elektronik Teile	Töpferscheibe	3
	Motor	3
	Netzschalter	3
	Schutzschalterstecker	3
	Umkehrschalter	3
	Netzkabel	3
Mechanik Teile	Drehteller	3
	Spritzschutz	3
	Fusspedal	3

7. Gewährleistungsansprüche

Bevor Sie Geräte zur Reparatur einsenden, wenden Sie sich bitte an Ihren Händler oder den Hersteller BTH unter:

technical-support@jdzbth.com

um die entsprechenden Teile oder Video-Anleitungen anzufordern. Nachfolgend finden Sie eine Liste der verfügbaren Tutorial-Videoinhalte für die einzelnen Töpferscheibenmodelle:

1. Austauschen des Motors
2. Austauschen der Motorabdeckung
3. Austauschen des Netzschalters
4. Austausch von Fusspedal und Stromanschlusskabel
5. Austausch der Steuerungsplatine
6. Austausch des Drehtellers
7. Straffung des Antriebsriemens
8. Einstellen des Stützfusses

8. Wartungsdienstleistungen

Methode Nr.	Vorgehen
1	Kontaktieren Sie den Händler
2	Kontaktieren Sie den Händler
3	Kontaktieren Sie den Hersteller BTH
4	Kontaktieren Sie den Händler
5	Kontaktieren Sie den Händler
6	Kontaktieren Sie den Hersteller BTH

8. Service und Wartung

Schritt 2	Schritt 3	Hinweis
Wenden Sie sich an Ihren Händler, um Ersatzteile zu erhalten.	Die Teile mithilfe der entsprechenden Videos einbauen oder austauschen.	Videos sind beim Händler oder Hersteller erhältlich.
Der Händler versendet die Teile mit Tracking-Nummer direkt an Sie.	Die Teile mithilfe der entsprechenden Videos einbauen oder austauschen.	Der Käufer übernimmt die Versandkosten.
BTH versendet die Teile mit Tracking-Nummer direkt an Sie.	Die Teile mithilfe der entsprechenden Videos einbauen oder austauschen.	Der Käufer übernimmt die Versandkosten.
Bringen Sie die defekte Töpferscheibe zum Händler (Pers./Versand)	Der Händler repariert die Scheibe und stellt sie zur Abholung/Versand bereit.	Der Käufer übernimmt die Versandkosten.
Bringen Sie die defekte Töpferscheibe zum Händler (Pers./Versand)	Der Händler schickt die reparierte Scheibe zurück an den Kunden.	Der Käufer übernimmt die Versandkosten.
Senden Sie die defekte Töpferscheibe an den Hersteller BTH.	BTH repariert die Scheibe und sendet sie an den Kunden zurück.	Der Käufer übernimmt die Versandkosten.

Ausschlüsse vom Gewährleistungsumfang:

- Kosten, die für den Versand zum und vom Standort des Händlers/Herstellers zum Zwecke der Reparatur anfallen.
- Alle Arbeitskosten im Zusammenhang mit Produkten, die gegenüber ihrem ursprünglichen Zustand verändert wurden.
- Von BTH festgelegte Nebenkosten oder Verluste. Für weitere Unterstützung wenden Sie sich bitte an uns unter:
technicalsupport@jdzbth.com

9. Kundendienst



LEHMHUUS AG

TÖPFEREIBEDARF | TÖPFERSCHULE
BEIM TÖPFERN GUT BERATEN

Hauptsitz Aesch:

Neuhofweg 50
CH-4147 Aesch | BL

Tel.: 061 691 99 27

E-Mail: info@lehmhuus.ch

Home: www.lehmhuus.ch

Shop: shop.lehmhuus.ch

Hersteller:

Jingdezhen Baitaohui Ceramic Equipment Co.,Ltd

Adresse:

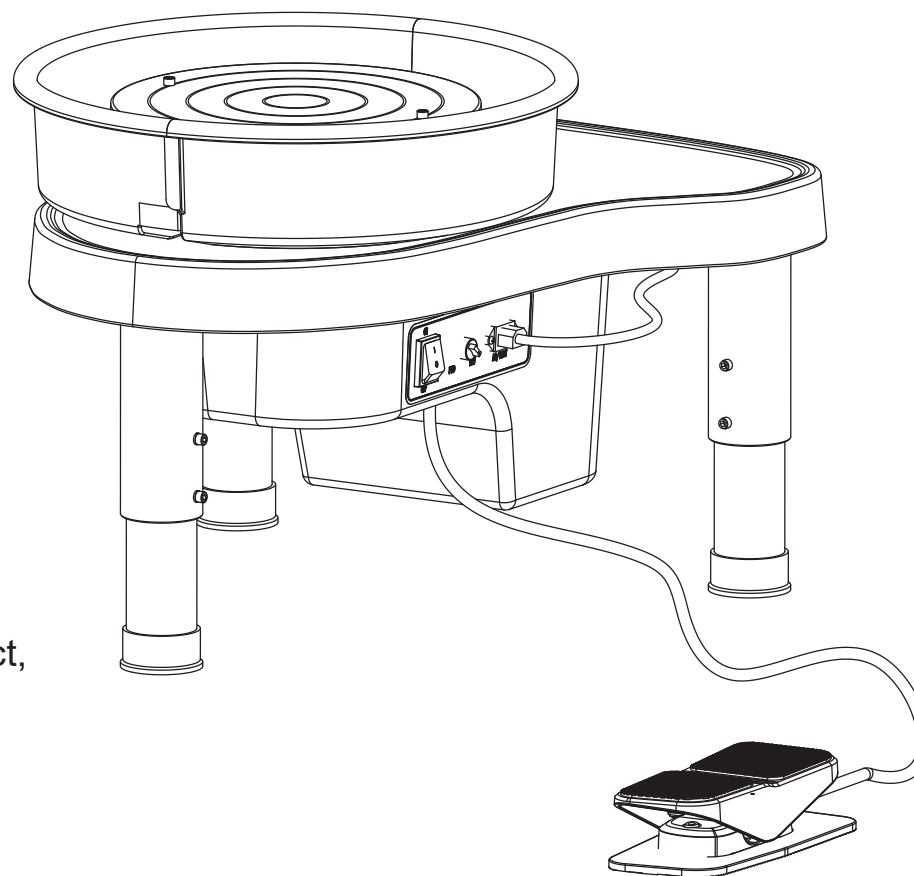
Building B9, Acceleration Base, Changnan New District,
Jingdezhen City, Jiangxi Province, China

Webseite:

www.jingdezhen-ceramics.com

E-Mail-Adresse:

technicalsupport@jdzbt.com







www.jingdezhen-ceramics.com
technicalsupport@jdzbth.com